

Kringutrustning för tunneldiskmaskin Inmatningsbänk, tunneldiskmaskin, disklåda, Höger>Vänster, 1600 mm

Produkt # _____

Modell # _____

Namn # _____

SIS # _____

AIA # _____



865408 (BHRPT6B16R)

Inmatningsbänk,
tunneldiskmaskin, disklåda,
Höger>Vänster, 1600 mm

Kort specifikation

Pos.

Matning från höger till vänster. Tillverkad i rostfritt stål (AISI 304). Utrustad med i höjddled justerbara ben (40x40 mm). Med stänkskydd, h 300mm och disklåda 600x500x300 mm.

Huvudfunktioner

- Levereras i delar och är lätt att montera.
- Bänken är tänkt att direktanslutas med tunneldiskmaskin vid inmatningssidan med riktning från höger till vänster.
- Utformad för 500 x 500 mm diskorgar
- Lämplig att installeras med tunneldiskmaskin utan övriga bänkar (För att spara utrymme).

Konstruktion

- Konstruerad i 304 AISI rostfritt stål.
- Stänkskydd ingår.
- Djupa droppfria profiler helt vikta med nedre kant för säker och enkel rengöring.
- Alla ytor är jämna och polerade.
- 40x40 mm kvadratiska rörben i AISI 304 rostfritt stål.
- Fötter i rostfritt stål 50 mm justerbara på höjden för att säkerkorga att bänkarna har lutning tillbaka i diskmaskinen.
- Ska fästas i diskmaskinen och utrustas med ben i den andra änden.
- Kan utrustas med extra tillbehör: Underhylla, förspolningsdusch, silkorg och avfallsskrapa.

Hållbarhet

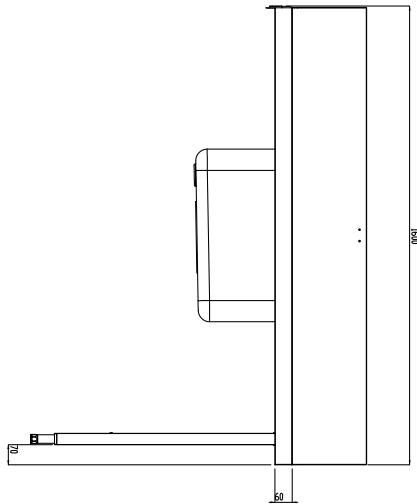
- [NOT TRANSLATED]



Övriga Tillbehör

- 2 ben för golvmonterad förvaringshylla PNC 855296
- Avfallsskrapa PNC 855297
- Kit för fastsättning av fyrkantsben i golv PNC 865386
- Löstagbar bana, 800 mm PNC 865418
- Löstagbar bana med avskrädningshåll, 800 mm PNC 865419
- Vägg / Golvmonterad förvaringshylla 1600 mm PNC 865421
- Underhylla till bänk, 1600 mm PNC 865482

Front



Viktig information

Används ej som installationshandling. Begär separat installationsanvisning.

Yttermått, bredd 1600 mm

Yttermått, djup 755 mm

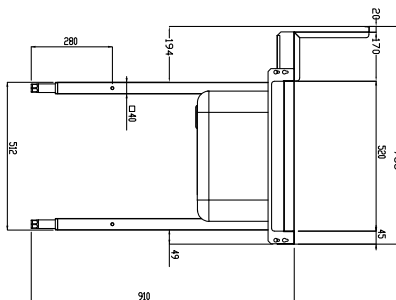
Yttermått, höjd 1170 mm

Nettovikt: 28 kg

Stänkskydd mått, höjd 260 mm

Kärl, dimensioner:

Sida



D = Avlopp

Topp

